

Soodsad reoveepuhastid
eramutele ja suvilatele
RAITALT !

RAITA Biomoodul puhasti



Raita Biomoodulpuhasti; passiivne biopuhasti reovee puhastamiseks.

Biomoodulid on kasulavaks mikroobidele. Reovee eelpuhastamiseks Kasutatakse septikut PA või BioBox.

Oma ehitusega kindlustavad Biomoodulid hea õhuvahetuse ja suure pindalaga kasulava mikroobidele.

Biomoodulid sobivad imbsüsteemiks või filterväljakuks-oma pindalalt on biomoodulväljak vaid 30%(alla 10m²) tavalise imbväljaku pindalast(üle 30m²).

www.raita.com

Kuusikkotie 25, 01380 Vantaa
+358 400 912 111 helpdesk@raita.com



Passivpuhasti

RAITA Biomoodulid

Möödud-puhastusvõime

Laius 600mm
Pikkus 1200mm
Kõrgus 200mm
Kaal 12kg
Puhastusvõime:125l/24h



Puhastusvõimsus:

Puhasti eemaldab orgaanilise aine ja toitained hajaasustuse nõuete kohaselt (BOD 80% ,P 70%, N30%).

Biopuhasti töö

Raita biomooduli pindala(16m²) on suurim. Võrreldes teiste turul olevate biomoodulitega on seda 40-250% enam.

Soomes on sadu meie Biomoodulpuhasteid, esimesed aastast 1998, suurused 5-150 kasutajani. Biomoodulitest saab ehitada vastavalt vajadusele sobiva suurusega puhasti.

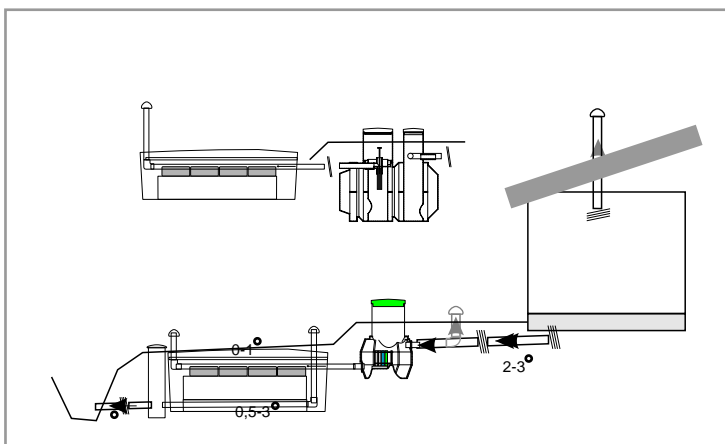
Eelpuhastina kasutatakse tavaliselt septikut, BioBox või PA puhastit.

Jooksvad kulud:

Eriti väikesed kulutused: kasutusiga on 10-30 aastat ja elektrit pole vaja.

Hooldus:

Passiivpuhasti hooldust ei vaja. Septikut või PA puhastit peab hooldama vastavalt juhendile.



raita.com | domestic-shop.com

Kuusikkotie 25
01380 Vantaa
0400 912 111
helpdesk@raita.com